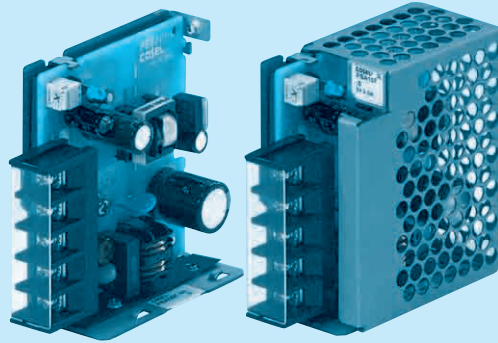


PBA10F

① PB ② A ③ 10 ④ F ⑤ -□ ⑥ -□



推奨ノイズフィルタ
NAC-06-472



外部パルス電圧ノイズ: NAPシリーズ
低漏洩電流: NAMシリーズ
※複数機器への接続を想定して提案しています。

- ① シリーズ名
- ② 単一出力
- ③ 定格出力電力
- ④ フルレンジ入力
- ⑤ 定格出力電圧
- ⑥ オプション ※5
- C: コーティング
- G: 低漏洩電流
- E: EMIクラスA対応
低漏洩電流
- T: 縦型端子台
- J: コネクタタイプ
- N: ケースカバー付
(UL508取得)
- N1: ケースカバー・DINレール取付金具付
(UL508取得)
- V: 電圧可変VR外付け対応

ケースカバーはオプション

オプション設定時は仕様が変わります。詳細はお問い合わせください。

モデル	PBA10F-5	PBA10F-12	PBA10F-24
最大出力電力[W]	10	10.8	12
DC出力	5V 2A	12V 0.9A	24V 0.5A

仕様

項目	PBA10F-5	PBA10F-12	PBA10F-24	
電圧[V]	AC85~264 1φ or DC110~370 (AC50 or DC70~ 取扱説明項番2.1 入力電圧をご参照ください。 ※3)			
電流[A]	ACIN 100V	0.30typ (Io=100%)		
	ACIN 200V	0.20typ (Io=100%)		
周波数[Hz]	50/60 (47~440) or DC			
効率[%]	ACIN 100V	74typ	77typ	
	ACIN 200V	74typ	77typ	
突入電流[A]	ACIN 100V	15typ (Io=100%)		
	ACIN 200V	30typ (Io=100%)		
漏洩電流[mA]	0.15/0.30 max (ACIN 100V/240V 60Hz, Io=100%, IEC60950-1, 電安法の各測定方法による)			
定格電圧[V]	5	12	24	
定格電流[A]	2	0.9	0.5	
静的入力変動[mV]	※6 20max	48max	96max	
静的負荷変動[mV]	※6 40max	100max	150max	
リップル[mVp-p]	0~+50℃ ※1	80max	120max	
	-10~0℃ ※1	140max	160max	
リップルノイズ[mVp-p]	0~+50℃ ※1	120max	150max	
	-10~0℃ ※1	160max	180max	
周囲温度変動[mV]	0~+50℃	50max	120max	
	-10~+50℃	60max	150max	
経時ドリフト[mV]	※2 20max	48max	96max	
起動時間[ms]	200typ (ACIN 100V, Io=100%) ※入力再投入間隔1分未満の場合は700typ			
保持時間[ms]	20typ (ACIN 100V, Io=100%)			
電圧可変範囲[V]	4.50~5.50	10.0~13.2	19.2~27.0	
電圧設定精度[V]	5.00~5.15	12.00~12.48	24.00~24.96	
付属機能	過電流保護	定格電流の105% minで動作、自動復帰		
	過電圧保護[V]	5.75~7.00	15.0~18.0	30.0~37.0
	運転表示	LED表示: 緑		
	リモートコントロール(RC)	なし		
絶縁耐圧	入力-出力	AC3.000V 1分間 カットオフ電流=10mA, DC500V 50MΩ min (常温、常湿)		
	入力-FG	AC2.000V 1分間 カットオフ電流=10mA, DC500V 50MΩ min (常温、常湿)		
	出力-FG	AC500V 1分間 カットオフ電流=25mA, DC500V 50MΩ min (常温、常湿)		
環境	使用温・湿度	-10~+71℃ (デイレレーティング有), 20~90%RH (結露なし)		
	保存温・湿度	-20~+75℃, 20~90%RH (結露なし)		
	振動	10~55Hz 19.6m/s ² (2G) 周期3分 X, Y, Z方向各1時間		
	衝撃	196.1m/s ² (20G) 11ms X, Y, Z方向各1回		
適応規格	安全規格 (DC入力時は除く)	UL60950-1, C-UL (CSA60950-1), EN60950-1, EN50178 取得, 電安法準拠		
	雑音端子電圧	FCC Part15 classB, VCCI-B, CISPR22-B, EN55011-B, EN55022-B 準拠		
	高調波電流	IEC61000-3-2 準拠 (力率改善回路なし ※4) ※7		
構造	外形寸法/質量	31×78×68mm (端子台含まず) (W×H×D) /150g max (ケースカバー付: 180g max)		
	冷却方法	自然空冷		
標準価格 (税抜) [円]	2,600 (ケースカバー付: 2,820)			

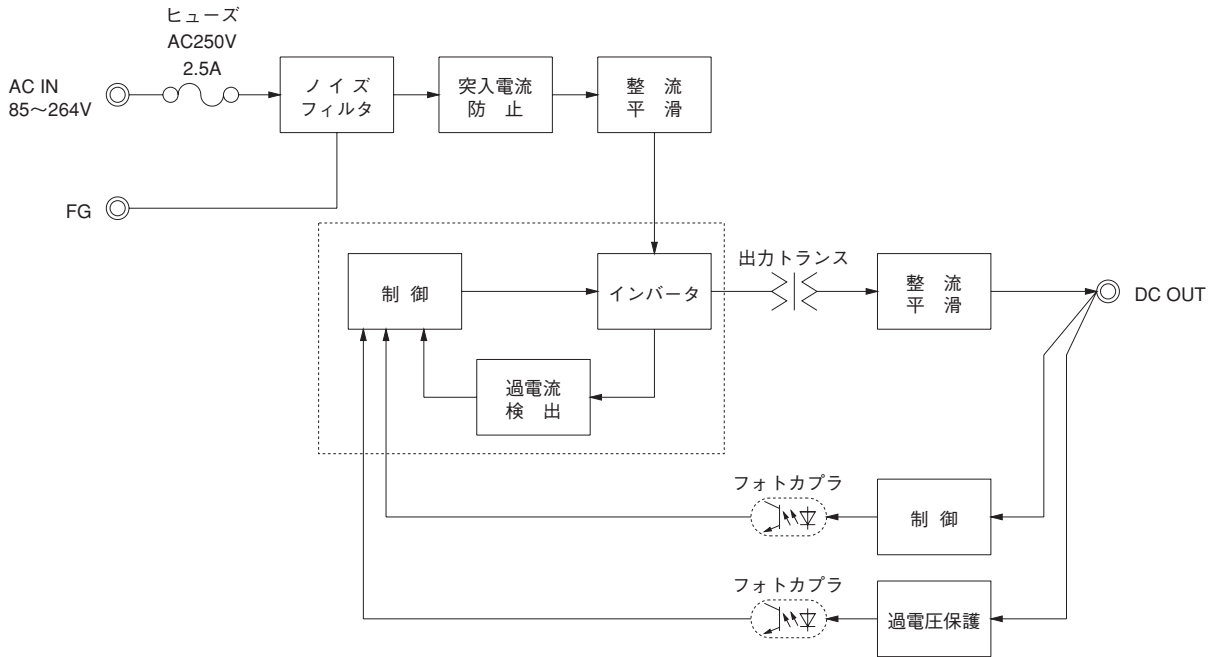
※1 20MHzオシロスコープまたはリップルノイズメータ (計測技研:PM101相当品) による。
 ※2 経時ドリフトは周囲温度25℃、定格入出力で入力電圧印加後30分~8時間の変化です。
 ※3 出力デレレーティングが必要です。
 ※4 複数台使用の場合、規制に適合しない場合がありますのでお問い合わせください。
 ※5 オプション指定時の安全規格についてはお問い合わせください。
 ※6 動的な変動の場合、仕様を満足しないことがあります。

※7 クラスCについてはお問い合わせください。
 ※ 過負荷状態あるいは仕様範囲外入力での使用は、内部素子を破壊することがありますので避けてください。
 ※ 並列運転はできません。
 ※ カバー付の場合はデイレレーティングが必要です。
 ※ パルス負荷の場合、電源から音がでる場合があります。

PBA10Fの特長

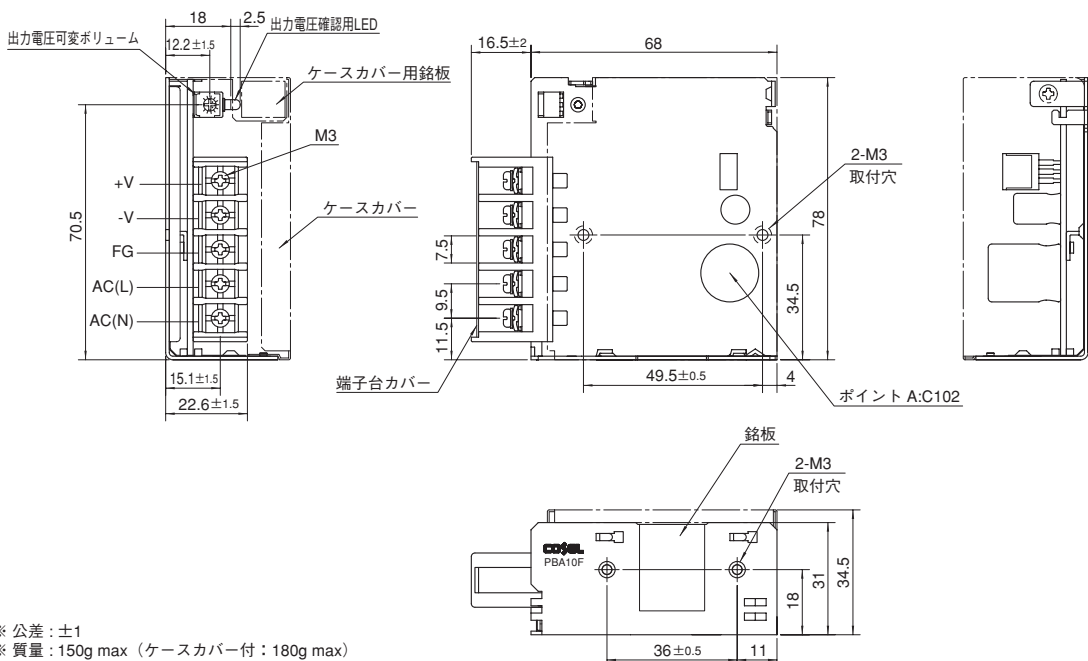
- ・ スイッチング周波数固定 (他励フライバック方式)
- ・ SEMI F47規格対応可 (取扱説明項番2.1参照)
- ・ 低漏洩電流
- ・ UL508取得 (-N,-N1タイプ)
- ・ 取付金具、専用ハーネスなど各種オプションパーツを対応 (オプションパーツのページをご参照ください)

ブロックダイアグラム



外形

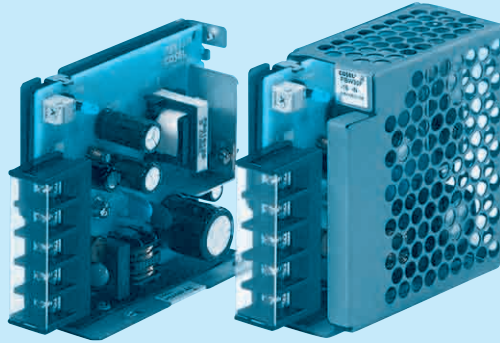
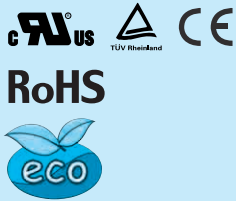
※ オプションT,J,N,N1,Vに関しては外形が変わります。詳細は取扱説明項番7「オプション」をご参照ください。



- ※ 公差：±1
- ※ 質量：150g max (ケースカバー付：180g max)
- ※ 基板材質/厚さ：CEM-3 / 1.6mm
- ※ シャーン材質：電気亜鉛メッキ銅板
- ※ 単位：mm
- ※ シャーン締め付けトルク：0.6N・m(6.3kgf・cm)max
- ※ 端子台締め付けトルク：M3:0.8N・m(8.5kgf・cm)max
- ※ 筐体の安全アース接続は、取付穴 (M3) 2箇所で行ってください。

PBA15F

① PB ② A ③ 15 ④ F ⑤ -□ ⑥ -□



推奨ノイズフィルタ
NAC-06-472



外部パルス電圧ノイズ：NAPシリーズ
低漏洩電流：NAMシリーズ
※複数機器への接続を想定して提案しています。

- ① シリーズ名
- ② 単一出力
- ③ 定格出力電力
- ④ フレレンジ入力
- ⑤ 定格出力電圧
- ⑥ オプション ※5
- C: コーディング
- G: 低漏洩電流
- E: EMIクラスA対応
- 低漏洩電流
- T: 縦型端子台
- J: コネクタタイプ
- N: ケースカバー付 (UL508取得 (5V,12V,24V))
- N1: ケースカバー・DINレール取付金具付 (UL508取得 (5V,12V,24V))
- V: 電圧可変VR外付け対応

ケースカバーはオプション

オプション設定時は仕様が異なります。詳細はお問い合わせください。

モデル	PBA15F-3R3	PBA15F-5	PBA15F-9	PBA15F-12	PBA15F-15	PBA15F-24	PBA15F-48
最大出力電力[W]	9.9	15	15.3	15.6	15	16.8	16.8
DC出力	3.3V 3A	5V 3A	9V 1.7A	12V 1.3A	15V 1A	24V 0.7A	48V 0.35A

仕様

項目	PBA15F-3R3	PBA15F-5	PBA15F-9	PBA15F-12	PBA15F-15	PBA15F-24	PBA15F-48
電圧[V]	AC85~264 1φ or DC110~370 (AC50 or DC70~ 取扱説明項番2.1 入力電圧をご参照ください。 ※3)						
電流[A]	ACIN 100V	0.30typ (Io=100%)	0.40typ (Io=100%)				
	ACIN 200V	0.15typ (Io=100%)	0.20typ (Io=100%)				
周波数[Hz]	50/60 (47~440) or DC						
効率が[%]	ACIN 100V	68typ	74typ	75typ	75typ	77typ	75typ
	ACIN 200V	68typ	75typ	77typ	78typ	80typ	78typ
突入電流[A]	ACIN 100V	15typ (Io=100%) (コールドスタート時)					
	ACIN 200V	30typ (Io=100%) (コールドスタート時)					
漏洩電流[mA]	0.15/0.30 max (ACIN 100V/240V 60Hz, Io=100%, IEC60950-1, 電安法の各測定方法による)						
定格電圧[V]	3.3	5	9	12	15	24	48
定格電流[A]	3	3	1.7	1.3	1	0.7	0.35
静的入力変動[mV]	※6 20max	20max	36max	48max	60max	96max	192max
静的負荷変動[mV]	※6 40max	40max	100max	100max	120max	150max	240max
リップル[mVp-p]	0~+50°C ※1	80max	80max	120max	120max	120max	150max
	-10~0°C ※1	140max	140max	160max	160max	160max	200max
リップルノイズ[mVp-p]	0~+50°C ※1	120max	120max	150max	150max	150max	250max
	-10~0°C ※1	160max	160max	180max	180max	180max	300max
周囲温度変動[mV]	0~+50°C	50max	50max	90max	120max	150max	240max
	-10~+50°C	60max	60max	120max	150max	180max	290max
経時ドリフト[mV]	※2 20max	20max	36max	48max	60max	96max	192max
起動時間[ms]	200typ (ACIN 100V, Io=100%) ※入力再投入間隔1分未満の場合は700typ						
保持時間[ms]	20typ (ACIN 100V, Io=100%)						
電圧可変範囲[V]	2.85~3.60	4.50~5.50	7.50~10.0	10.0~13.2	13.2~18.0	19.2~27.0	39.0~53.0
電圧設定精度[V]	3.30~3.40	5.00~5.15	9.00~9.36	12.00~12.48	15.00~15.60	24.00~24.96	48.00~49.92
付属機能	過電流保護	定格電流の105% minで動作、自動復帰					
	過電圧保護[V]	4.00~5.25	5.75~7.00	11.5~14.0	15.0~18.0	20.0~25.0	30.0~37.0
	運転表示	LED表示：緑					
リモートコントロール(RC)	なし						
絶縁耐圧	入力-出力	AC3.000V 1分間 カットオフ電流=10mA, DC500V 50MΩ min (常温、常湿)					
	入力-FG	AC2.000V 1分間 カットオフ電流=10mA, DC500V 50MΩ min (常温、常湿)					
	出力-FG	AC500V 1分間 カットオフ電流=25mA, DC500V 50MΩ min (常温、常湿)					
環境	使用温・湿度	-10~+71°C (ディレーティング有), 20~90%RH (結露なし)					
	保存温・湿度	-20~+75°C, 20~90%RH (結露なし)					
	振動	10~55Hz 19.6m/s ² (2G) 周期3分 X, Y, Z方向各1時間					
衝撃	196.1m/s ² (20G) 11ms X, Y, Z方向各1回						
適応規格	安全規格 (DC入力時は除く)	UL60950-1, C-UL (CSA60950-1), EN60950-1, EN50178 取得, 電安法準拠					
	雑音端子電圧	FCC Part15 classB, VCCI-B, CISPR22-B, EN55011-B, EN55022-B 準拠					
	高調波電流	IEC61000-3-2 準拠 (力率改善回路なし ※4) ※7					
構造	外形寸法/質量	31×78×85mm (端子台含まず) (W×H×D) /200g max (ケースカバー付：235g max)					
	冷却方法	自然空冷					
標準価格 (税抜) [円]	3,100 (ケースカバー付：3,320)						

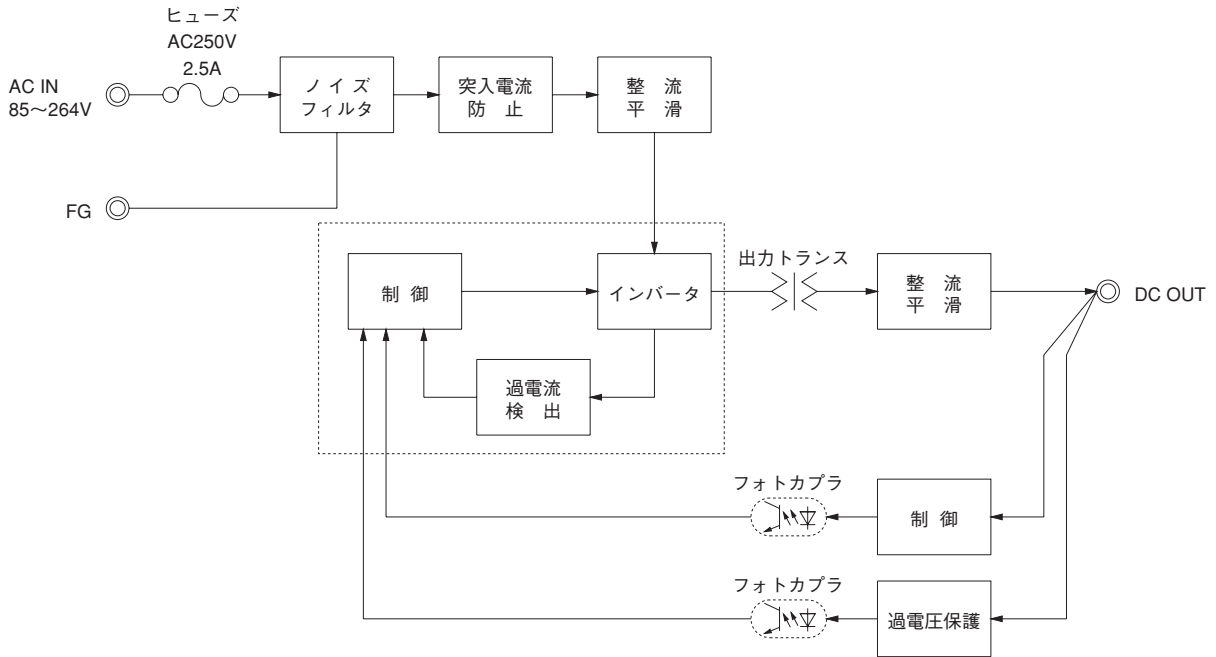
※1 20MHzオシロスコープまたはリップルノイズメータ (計測技術:RM101相当品) による。
 ※2 経時ドリフトは周囲温度25°C、定格入出力で入力電圧印加後30分~8時間の変化です。
 ※3 出力ディレーティングが必要です。
 ※4 複数台使用の場合、規制に適合しない場合がありますのでお問い合わせください。
 ※5 オプション指定時の安全規格についてはお問い合わせください。
 ※6 動的な変動の場合、仕様を満足しないことがあります。

※7 クラスCについてはお問い合わせください。
 ※ 過負荷状態あるいは仕様範囲外入力での使用は、内部素子を破壊することがありますので避けてください。
 ※ 並列運転はできません。
 ※ カバー付の場合はディレーティングが必要です。
 ※ パルス負荷の場合、電源から音がでる場合があります。

PBA15Fの特長

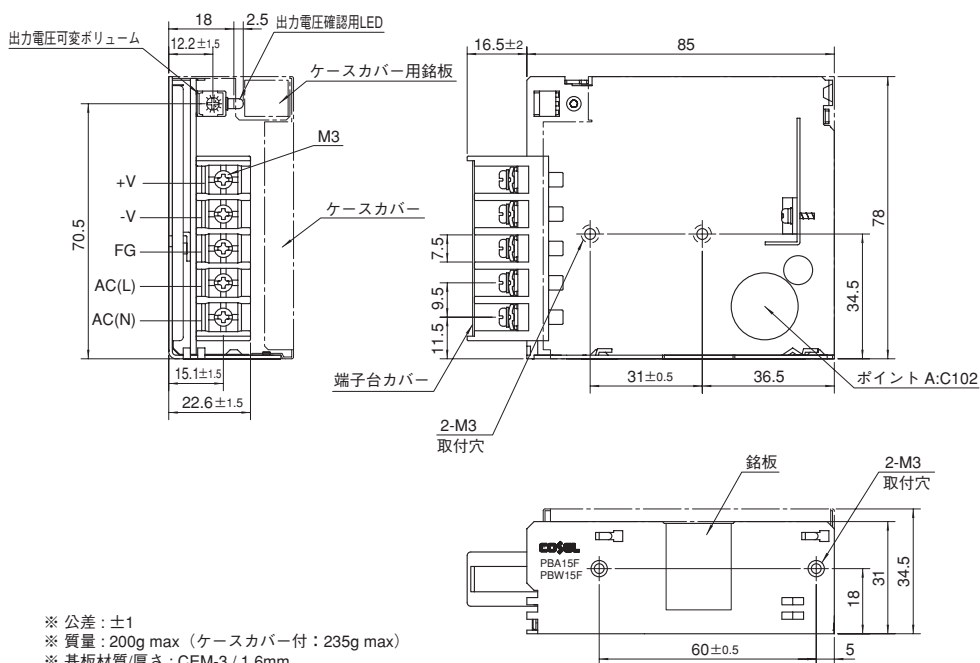
- ・当社従来比体積61%
- ・スイッチング周波数固定 (他励フライバック方式)
- ・低漏洩電流
- ・取付金具、専用ハーネスなど各種オプションパーツを対応 (オプションパーツのページをご参照ください)
- ・SEMI F47規格対応可 (取扱説明項番2.1参照)
- ・UL508取得 (-N,-N1タイプかつ5V,12V,24V品)

ブロックダイアグラム



外形

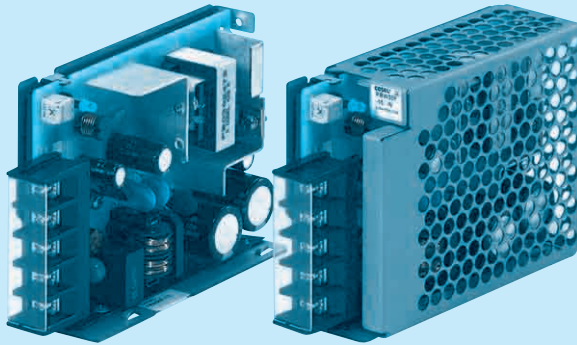
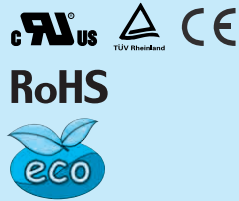
※ オプションT,J,N,N1,Vに関しては外形が変わります。詳細は取扱説明項番7「オプション」をご参照ください。



- ※ 公差 : ±1
- ※ 質量 : 200g max (ケースカバー付 : 235g max)
- ※ 基板材質/厚さ : CEM-3 / 1.6mm
- ※ シャーシ材質 : 電気亜鉛メッキ銅板
- ※ 単位 : mm
- ※ シャーシ締め付けトルク : 0.6N・m(6.3kgf・cm)max
- ※ 端子台締め付けトルク : M3:0.8N・m(8.5kgf・cm)max
- ※ 筐体の安全アース接続は、取付穴 (M3) 2箇所で行ってください。

PBA30F

① PB ② A ③ 30 ④ F ⑤ -□ ⑥ -□



推奨ノイズフィルタ
NAC-06-472



外部パルス電圧ノイズ：NAPシリーズ
低漏洩電流：NAMシリーズ
※複数機器への接続を想定して提案しています。

- ① シリーズ名
- ② 単一出力
- ③ 定格出力電力
- ④ フルレンジ入力
- ⑤ 定格出力電圧
- ⑥ オプション ※5
- C: コーディング
- G: 低漏洩電流
- E: EMIクラスA対応
- 低漏洩電流
- T: 縦型端子台
- J: コネクタタイプ
- N: ケースカバー付
(UL508取得 (5V,12V,24V))
- N1: ケースカバー・DINレール取付金具付
(UL508取得 (5V,12V,24V))
- V: 電圧可変VR外付け対応

ケースカバーはオプション

オプション設定時は仕様が異なります。詳細はお問い合わせください。

モデル	PBA30F-3R3	PBA30F-5	PBA30F-9	PBA30F-12	PBA30F-15	PBA30F-24	PBA30F-48
最大出力電力[W]	19.8	30	30.6	30	30	31.2	31.2
DC出力	3.3V 6A	5V 6A	9V 3.4A	12V 2.5A	15V 2A	24V 1.3A	48V 0.65A

仕様

項目		PBA30F-3R3	PBA30F-5	PBA30F-9	PBA30F-12	PBA30F-15	PBA30F-24	PBA30F-48	
入力	電圧[V]	AC85~264 1φ or DC110~370 (AC50 or DC70~ 取扱説明項番2.1 入力電圧をご参照ください。 ※3)							
	電流[A]	ACIN 100V	0.50typ (Io=100%)	0.70typ (Io=100%)					
		ACIN 200V	0.30typ (Io=100%)	0.40typ (Io=100%)					
	周波数[Hz]	50/60 (47~440) or DC							
	効率[%]	ACIN 100V	68typ	74typ	75typ	76typ	78typ	78typ	79typ
		ACIN 200V	69typ	77typ	77typ	78typ	81typ	81typ	81typ
突入電流[A]	ACIN 100V	15typ (Io=100%) (コールドスタート時)							
	ACIN 200V	30typ (Io=100%) (コールドスタート時)							
漏洩電流[mA]	0.30/0.65 max (ACIN 100V/240V 60Hz, Io=100%, IEC60950-1, 電安法の各測定方法による)								
出力	定格電圧[V]	3.3	5	9	12	15	24	48	
	定格電流[A]	6	6	3.4	2.5	2	1.3	0.65	
	静的入力変動[mV]	※6 20max	20max	36max	48max	60max	96max	192max	
	静的負荷変動[mV]	※6 40max	40max	100max	100max	120max	150max	240max	
	リップル[mVp-p]	0~+50°C	※1 80max	80max	120max	120max	120max	120max	150max
		-10~0°C	※1 140max	140max	160max	160max	160max	160max	200max
	リップルノイズ[mVp-p]	0~+50°C	※1 120max	120max	150max	150max	150max	150max	250max
		-10~0°C	※1 160max	160max	180max	180max	180max	180max	300max
	周囲温度変動[mV]	0~+50°C	50max	50max	90max	120max	150max	240max	480max
		-10~+50°C	60max	60max	120max	150max	180max	290max	600max
	経時ドリフト[mV]	※2 20max	20max	36max	48max	60max	96max	192max	
	起動時間[ms]	200typ (ACIN 100V, Io=100%) ※入力再投入間隔1分未満の場合は700typ							
保持時間[ms]	20typ (ACIN 100V, Io=100%)								
電圧可変範囲[V]	2.85~3.60	4.50~5.50	7.50~10.0	10.0~13.2	13.2~18.0	19.2~27.0	39.0~53.0		
電圧設定精度[V]	3.30~3.40	5.00~5.15	9.00~9.36	12.00~12.48	15.00~15.60	24.00~24.96	48.00~49.92		
付属機能	過電流保護	定格電流の105% minで動作、自動復帰							
	過電圧保護[V]	4.00~5.25	5.75~7.00	11.5~14.0	15.0~18.0	20.0~25.0	30.0~37.0	58.0~65.0	
	運転表示	LED表示：緑							
	リモートコントロール(RC)	なし							
絶縁耐圧	入力-出力	AC3,000V 1分間 カットオフ電流=10mA, DC500V 50MΩ min (常温、常湿)							
	入力-FG	AC2,000V 1分間 カットオフ電流=10mA, DC500V 50MΩ min (常温、常湿)							
	出力-FG	AC500V 1分間 カットオフ電流=25mA, DC500V 50MΩ min (常温、常湿)							
環境	使用温・湿度	-10~+71°C (デイレレーティング有), 20~90%RH (結露なし)							
	保存温・湿度	-20~+75°C, 20~90%RH (結露なし)							
	振動	10~55Hz 19.6m/s ² (2G) 周期3分 X, Y, Z方向各1時間							
	衝撃	196.1m/s ² (20G) 11ms X, Y, Z方向各1回							
適応規格	安全規格 (DC入力時は除く)	UL60950-1, C-UL (CSA60950-1), EN60950-1, EN50178 取得, 電安法準拠							
	雑音端子電圧	FCC Part15 classB, VCCI-B, CISPR22-B, EN55011-B, EN55022-B 準拠							
	高調波電流	IEC61000-3-2 準拠 (力率改善回路なし ※4) ※7							
構造	外形寸法/質量	31×78×103mm (端子台含まず) (W×H×D) /270g max (ケースカバー付：310g max)							
	冷却方法	自然空冷							
標準価格 (税抜) [円]	4,000 (ケースカバー付：4,260)								

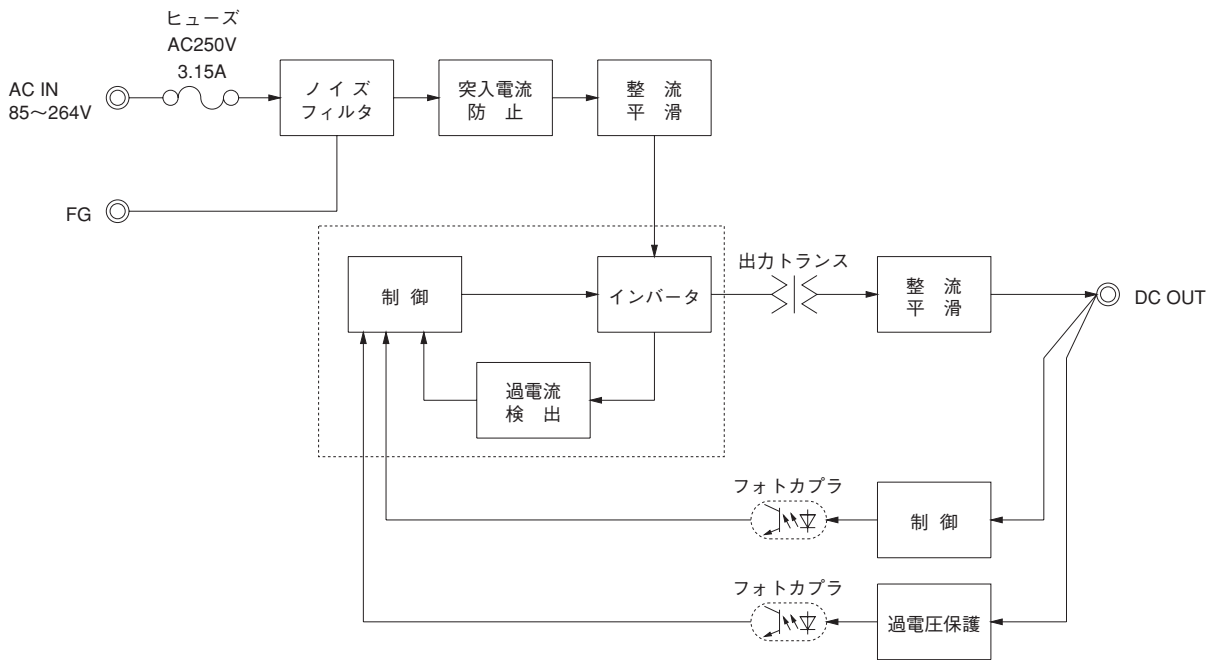
※1 20MHzオシロスコープまたはリップルノイズメータ (計測技術:PM101相当品) による。
 ※2 経時ドリフトは周囲温度25°C、定格出力で入力電圧印加後30分~8時間の変化です。
 ※3 出力デレレーティングが必要です。
 ※4 複数台使用の場合、規制に適合しない場合がありますのでお問い合わせください。
 ※5 オプション指定時の安全規格についてはお問い合わせください。
 ※6 動的な変動の場合、仕様を満足しないことがあります。

※7 クラスCについてはお問い合わせください。
 ※ 過負荷状態あるいは仕様範囲外入力での使用は、内部素子を破壊することがありますので避けてください。
 ※ 並列運転はできません。
 ※ カバー付の場合はデイレレーティングが必要です。
 ※ パルス負荷の場合、電源から音がでる場合があります。

PBA30Fの特長

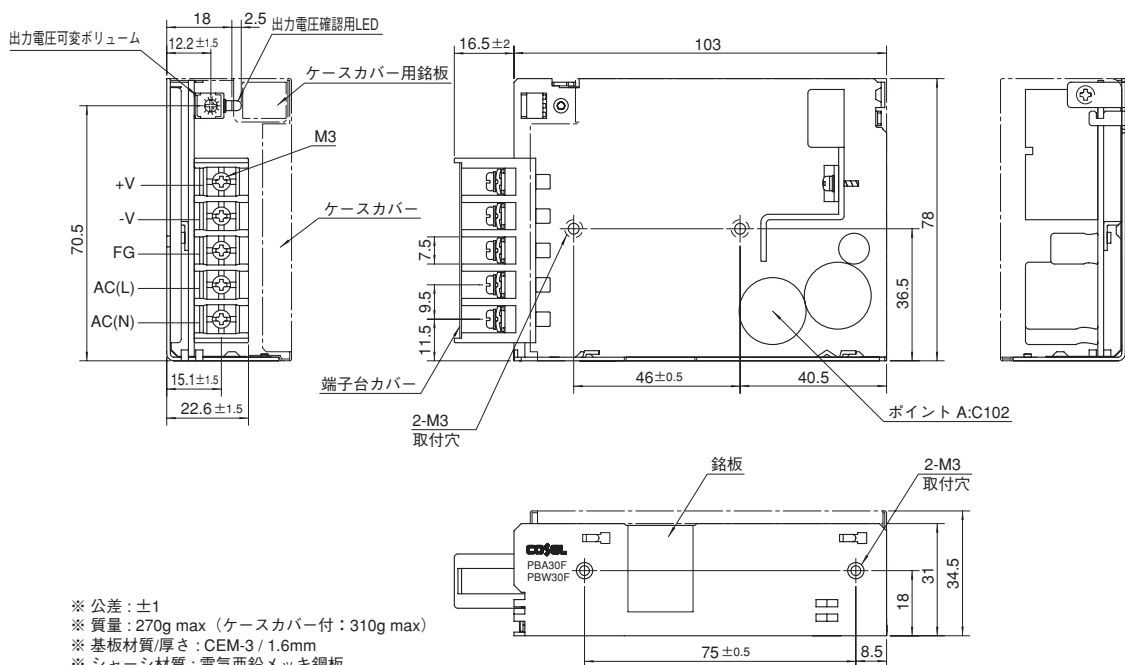
- ・当社従来比体積59%
- ・スイッチング周波数固定 (他励フライバック方式)
- ・低漏洩電流
- ・取付金具、専用ハーネスなど各種オプションパーツを対応 (オプションパーツのページをご参照ください)
- ・SEMI F47規格対応可 (取扱説明項番2.1参照)
- ・UL508取得 (-N,-N1タイプかつ5V,12V,24V品)

ブロックダイアグラム



外形

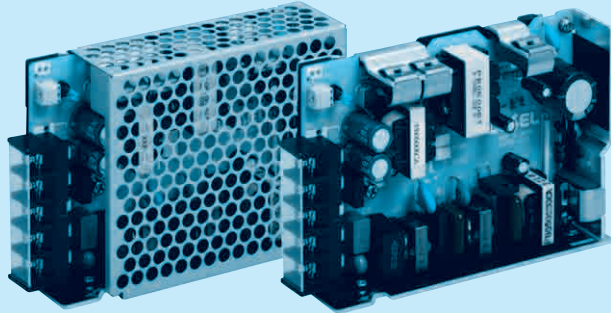
※ オプションT,J,N,N1,Vに関しては外形が変わります。詳細は取扱説明項番7「オプション」をご参照ください。



- ※ 公差: ±1
- ※ 質量: 270g max (ケースカバー付: 310g max)
- ※ 基板材質/厚さ: CEM-3 / 1.6mm
- ※ シャーシ材質: 電気亜鉛メッキ銅板
- ※ 単位: mm
- ※ シャーシ締め付けトルク: 0.6N・m(6.3kgf・cm)max
- ※ 端子台締め付けトルク: M3:0.8N・m(8.5kgf・cm)max
- ※ 筐体の安全アース接続は、取付穴 (M3) 2箇所で行ってください。

PBA50F

① PB ② A ③ 50 ④ F ⑤ -5 ⑥ -□



推奨ノイズフィルタ
NAC-06-472



外部パルス電圧ノイズ：NAPシリーズ
低漏洩電流：NAMシリーズ
※複数機器への接続を想定して
提案しています。

- ① シリーズ名
- ② 単一出力
- ③ 定格出力電力
- ④ フルレンジ入力
- ⑤ 定格出力電圧
- ⑥ オプション ※5
- C: コーディング
- G: 低漏洩電流 (0.15mA max/ACIN 240V)
- E: EMIクラスA対応 低漏洩電流 (0.5mA max/ACIN 240V)
- T: 縦型端子台
- J: コネクタタイプ
- R: リモートコントロール付
- N: ケースカバー付 (24VのみUL508取得)
- NI: ケースカバー、DINレール取付金具付 (24VのみUL508取得)
- V: 電圧可変VR外付け対応

ケースカバーはオプション

オプション設定時は仕様が異なります。詳細はお問い合わせください。

モデル	PBA50F-3R3	PBA50F-5	PBA50F-9	PBA50F-12	PBA50F-15	PBA50F-24	PBA50F-36	PBA50F-48
最大出力電力[W]	33	50	50.4	51.6	52.5	52.8	50.4	52.8
DC出力	3.3V 10A	5V 10A	9V 5.6A	12V 4.3A	15V 3.5A	24V 2.2A	36V 1.4A	48V 1.1A

仕様

項目	PBA50F-3R3	PBA50F-5	PBA50F-9	PBA50F-12	PBA50F-15	PBA50F-24	PBA50F-36	PBA50F-48	
電圧[V]	AC85~264 1φ or DC120~370 (AC50 or DC70~ 取扱説明項番2.1 入力電圧をご参照ください。 ※4)								
電流[A]	ACIN 100V	0.5typ	0.7typ						
	ACIN 200V	0.3typ	0.4typ						
周波数[Hz]	50/60 (47~63)								
効率[%]	ACIN 100V	75typ	80typ	79typ	80typ	81typ	82typ	83typ	
	ACIN 200V	76typ	82typ	81typ	82typ	83typ	84typ	85typ	
力率(lo=100%)	ACIN 100V	0.98typ	0.99typ						
	ACIN 200V	0.87typ	0.93typ						
突入電流[A]	ACIN 100V	15typ (lo=100%) (コールドスタート時)							
	ACIN 200V	30typ (lo=100%) (コールドスタート時)							
漏洩電流[mA]	0.4/0.75 max (ACIN 100V/240V 60Hz, lo=100%, IEC60950-1, 電安法の各測定方法による)								
定格電圧[V]	3.3	5	9	12	15	24	36	48	
定格電流[A]	10	10	5.6	4.3	3.5	2.2	1.4	1.1	
静的入力変動[mV]	20max	20max	36max	48max	60max	96max	144max	192max	
静的負荷変動[mV]	40max	40max	100max	100max	120max	150max	240max	240max	
リップル[mVp-p]	0~+50°C ※1	80max	80max	120max	120max	120max	120max	150max	150max
	-10~0°C ※1	140max	140max	160max	160max	160max	160max	200max	200max
リップルノイズ[mVp-p]	0~+50°C ※1	120max	120max	150max	150max	150max	150max	250max	250max
	-10~0°C ※1	160max	160max	180max	180max	180max	180max	300max	300max
周囲温度変動[mV]	0~+50°C	50max	50max	90max	120max	150max	240max	360max	480max
	-10~+50°C	60max	60max	120max	150max	180max	290max	450max	600max
経時ドリフト[mV]	20max	20max	36max	48max	60max	96max	144max	192max	
起動時間[ms]	350typ (ACIN 100V, lo=100%)								
保持時間[ms]	20typ (ACIN 100V, lo=100%)								
電圧可変範囲[V]	2.85~3.63	4.00~5.50	7.50~10.0	10.0~13.2	13.2~18.0	19.2~27.0	28.8~39.0	39.0~53.0	
電圧設定精度[V]	3.30~3.40	5.00~5.15	9.00~9.36	12.00~12.48	15.00~15.60	24.00~24.96	36.00~37.44	48.00~49.92	
付属機能	過電流保護	定格電流の105% minで動作、自動復帰							
	過電圧保護[V]	4.00~5.25	5.75~7.00	11.5~14.0	15.0~18.0	20.0~25.0	30.0~37.0	43.0~50.0	58.0~65.0
	運転表示	LED表示：緑							
	リモートコントロール(RC)	オプション (外部駆動電源必要)							
絶縁耐圧	入力-出力・RC ※3	AC3.000V 1分間 カットオフ電流=10mA, DC500V 50MΩ min (常温、常湿)							
	入力-FG	AC2.000V 1分間 カットオフ電流=10mA, DC500V 50MΩ min (常温、常湿)							
	出力・RC-FG ※3	AC500V 1分間 カットオフ電流=100mA, DC500V 50MΩ min (常温、常湿)							
環境	使用温・湿度	-10~+71°C (デイレレーティング有), 20~90%RH (結露なし)							
	保存温・湿度	-20~+75°C, 20~90%RH (結露なし)							
	振動	10~55Hz 19.6m/s ² (2G) 周期3分 X, Y, Z方向各1時間							
	衝撃	196.1m/s ² (20G) 11ms X, Y, Z方向各1回							
適応規格	安全規格(DC入力時は除く)	UL60950-1, C-UL (CSA60950-1), EN60950-1, EN50178 取得, 電安法準拠							
	雑音端子電圧	FCC Part15 classB, VCCI-B, CISPR22-B, EN55011-B, EN55022-B 準拠							
	高調波電流	IEC61000-3-2 準拠 ※6							
構造	外形寸法/質量	31×82×120mm (端子台含まず) (W×H×D) /280g max (ケースカバー付：325g max)							
	冷却方法	自然空冷							
標準価格 (税抜) [円]	5,700 (ケースカバー付：5,980)								

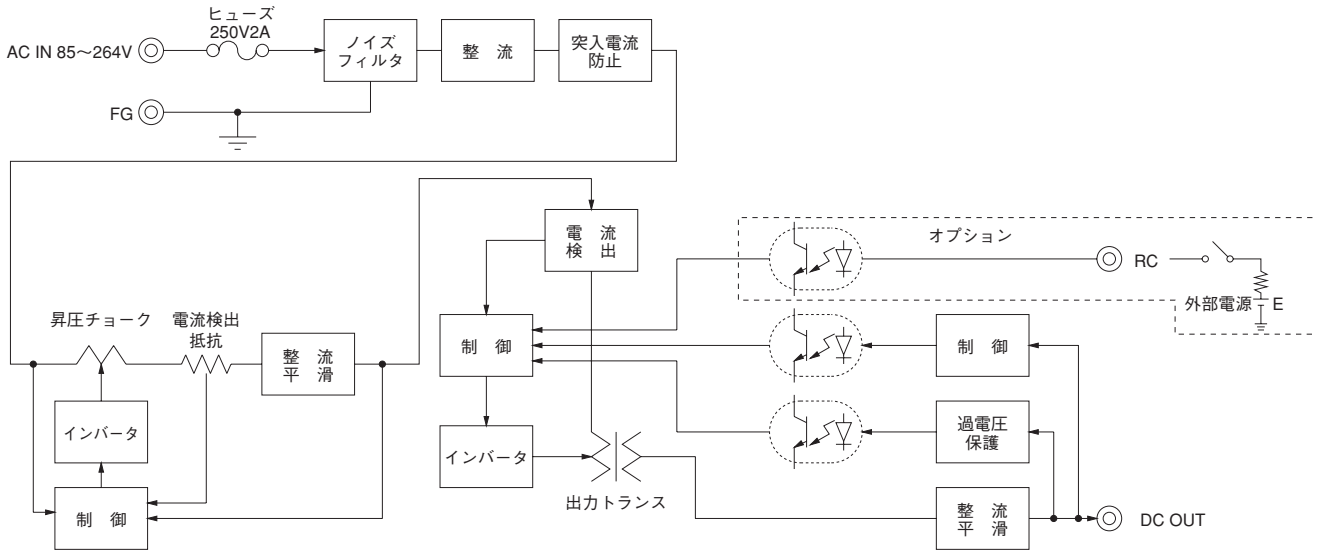
※1 20MHzオシロスコープまたはリップルノイズメータ (計測技術:RM101相当品) による。
 ※2 経時ドリフトは周囲温度25°C、定格入出力で入力電圧印加後30分~8時間の変化です。
 ※3 “RC”はリモートコントロール (オプション) 追加時に適用します。RCは入出力及びFGと絶縁されています。
 ※4 出力デレレーティングが必要です。

※5 オプション指定時の安全規格についてはお問い合わせください。
 ※6 クラスCについてはお問い合わせください。
 ※ 並列運転はできません。
 ※ カバー付の場合はデレレーティングが必要です。
 ※ パルス負荷の場合、電源から音がでる場合があります。

PBA50Fの特長

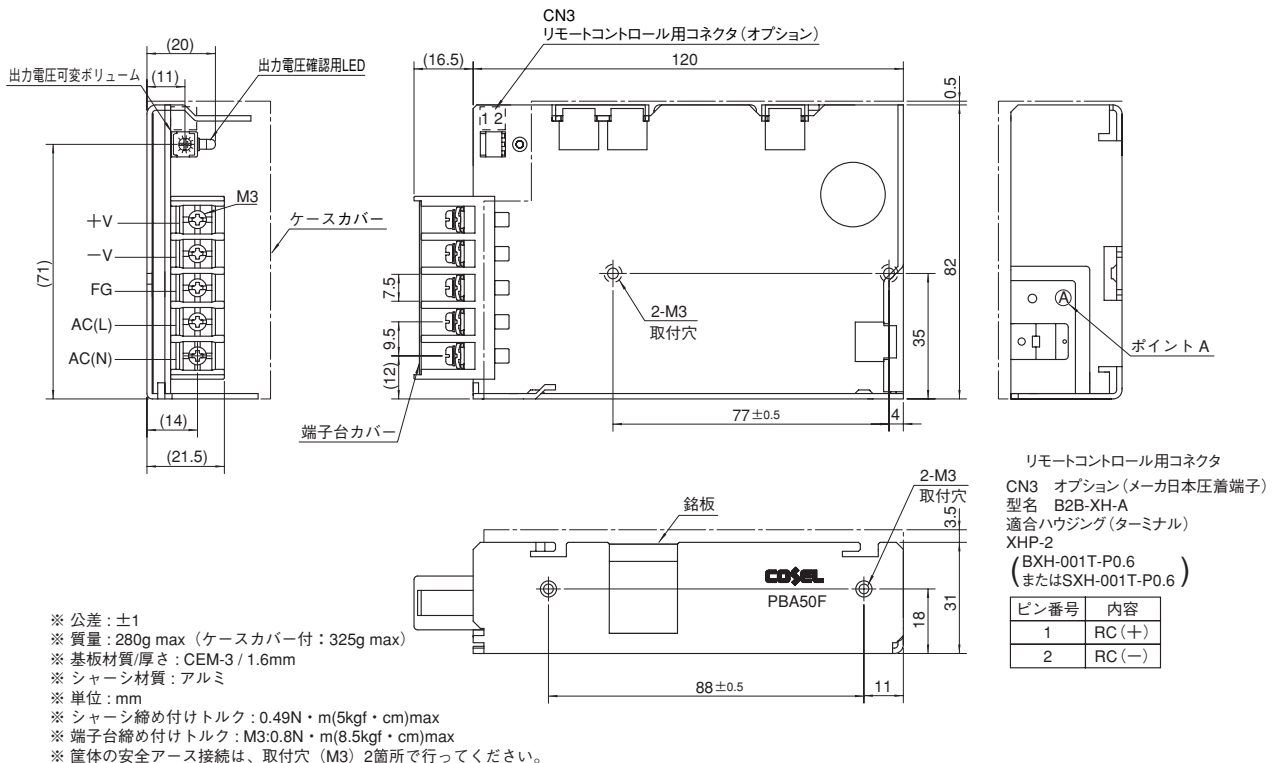
- ・ 当社従来比体積61%
- ・ 同期整流採用による高効率化 (3.3,5V品)
- ・ 取付金具、専用ハーネスなど各種オプションパーツを対応 (オプションパーツのページをご参照ください)
- ・ SEMI F47規格対応可 (取扱説明項番2.1参照)
- ・ UL508取得 (-N,-N1タイプかつ24V品のみ)

ブロックダイアグラム



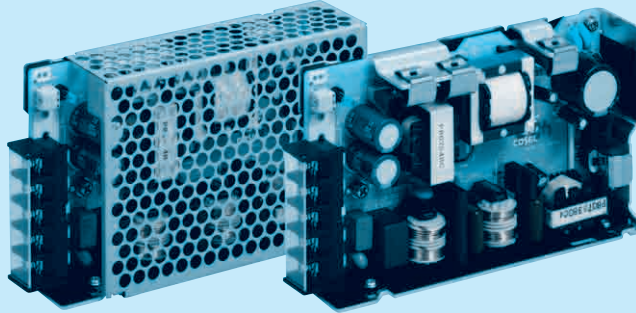
外形

※ オプションT,J,R,N,N1,Vに関しては外形が変わります。詳細は取扱説明項番7「オプション」をご参照ください。



PBA75F

① PB ② A ③ 75 ④ F ⑤ -5 ⑥ -□



推奨ノイズフィルタ
NAC-06-472



外部パルス電圧ノイズ：NAPシリーズ
低漏洩電流：NAMシリーズ
※複数機器への接続を想定して
提案しています。

- ① シリーズ名
- ② 単一出力
- ③ 定格出力電力
- ④ フルレンジ入力
- ⑤ 定格出力電圧
- ⑥ オプション ※5
- C:コーティング
- G:低漏洩電流 (0.15mA max/ACIN 240V)
- E:EMIクラスA対応 低漏洩電流 (0.5mA max/ACIN 240V)
- T:縦型端子台
- J:コネクタタイプ
- R:リモートコントロール付
- N:ケースカバー付 (24VのみUL508取得)
- NI:ケースカバー、DINレール取付金具付 (24VのみUL508取得)
- V:電圧可変VR外付け対応

ケースカバーはオプション

オプション設定時は仕様が異なります。詳細はお問い合わせください。

モデル	PBA75F-3R3	PBA75F-5	PBA75F-9	PBA75F-12	PBA75F-15	PBA75F-24	PBA75F-36	PBA75F-48
最大出力電力[W]	49.5	75	75.6	75.6	75	76.8	75.6	76.8
DC出力	3.3V 15A	5V 15A	9V 8.4A	12V 6.3A	15V 5A	24V 3.2A	36V 2.1A	48V 1.6A

仕様

項目	PBA75F-3R3	PBA75F-5	PBA75F-9	PBA75F-12	PBA75F-15	PBA75F-24	PBA75F-36	PBA75F-48	
電圧[V]	AC85~264 1φ or DC120~370 (AC50 or DC70~ 取扱説明項番2.1 入力電圧をご参照ください。 ※4)								
電流[A]	ACIN 100V	0.7typ	1.0typ						
	ACIN 200V	0.4typ	0.5typ						
周波数[Hz]	50/60 (47~63)								
効率[%]	ACIN 100V	77typ	81typ	80typ	81typ	82typ	83typ	84typ	
	ACIN 200V	78typ	83typ	82typ	83typ	84typ	85typ	86typ	
力率(lo=100%)	ACIN 100V	0.98typ	0.99typ						
	ACIN 200V	0.87typ	0.93typ						
突入電流[A]	ACIN 100V	15typ (lo=100%) (コールドスタート時)							
	ACIN 200V	30typ (lo=100%) (コールドスタート時)							
漏洩電流[mA]	0.4/0.75 max (ACIN 100V/240V 60Hz, lo=100%, IEC60950-1, 電安法の各測定方法による)								
定格電圧[V]	3.3	5	9	12	15	24	36	48	
定格電流[A]	15	15	8.4	6.3	5	3.2	2.1	1.6	
静的入力変動[mV]	20max	20max	36max	48max	60max	96max	144max	192max	
静的負荷変動[mV]	40max	40max	100max	100max	120max	150max	240max	240max	
リップル[mVp-p]	0~+50°C ※1	80max	80max	120max	120max	120max	150max	150max	
	-10~0°C ※1	140max	140max	160max	160max	160max	200max	200max	
リップルノイズ[mVp-p]	0~+50°C ※1	120max	120max	150max	150max	150max	250max	250max	
	-10~0°C ※1	160max	160max	180max	180max	180max	300max	300max	
周囲温度変動[mV]	0~+50°C	50max	50max	90max	120max	150max	240max	360max	
	-10~+50°C	60max	60max	120max	150max	180max	290max	450max	
経時ドリフト[mV]	20max	20max	36max	48max	60max	96max	144max	192max	
起動時間[ms]	350typ (ACIN 100V, lo=100%)								
保持時間[ms]	20typ (ACIN 100V, lo=100%)								
電圧可変範囲[V]	2.85~3.63	4.00~5.50	7.50~10.0	10.0~13.2	13.2~18.0	19.2~27.0	28.8~39.0	39.0~53.0	
電圧設定精度[V]	3.30~3.40	5.00~5.15	9.00~9.36	12.00~12.48	15.00~15.60	24.00~24.96	36.00~37.44	48.00~49.92	
付属機能	過電流保護	定格電流の105% minで動作、自動復帰							
	過電圧保護[V]	4.00~5.25	5.75~7.00	11.5~14.0	15.0~18.0	20.0~25.0	30.0~37.0	43.0~50.0	58.0~65.0
	運転表示	LED表示：緑							
リモートコントロール(RC)	オプション (外部駆動電源必要)								
絶縁耐圧	入力-出力・RC ※3	AC3.000V 1分間 カットオフ電流=10mA, DC500V 50MΩ min (常温、常湿)							
	入力-FG	AC2.000V 1分間 カットオフ電流=10mA, DC500V 50MΩ min (常温、常湿)							
	出力・RC-FG ※3	AC500V 1分間 カットオフ電流=100mA, DC500V 50MΩ min (常温、常湿)							
環境	使用温・湿度	-10~+71°C (デイレレーティング有), 20~90%RH (結露なし)							
	保存温・湿度	-20~+75°C, 20~90%RH (結露なし)							
	振動	10~55Hz 19.6m/s ² (2G) 周期3分 X, Y, Z方向各1時間							
	衝撃	196.1m/s ² (20G) 11ms X, Y, Z方向各1回							
適応規格	安全規格(DC入力時は除く)	UL60950-1, C-UL (CSA60950-1), EN60950-1, EN50178 取得, 電安法準拠							
	雑音端子電圧	FCC Part15 classB, VCCI-B, CISPR22-B, EN55011-B, EN55022-B 準拠							
	高調波電流	IEC61000-3-2 準拠 ※6							
構造	外形寸法/質量	32×82×135mm (端子台含まず) (W×H×D) /350g max (ケースカバー付: 400g max)							
	冷却方法	自然空冷							
標準価格 (税抜) [円]	6,500 (ケースカバー付: 6,810)								

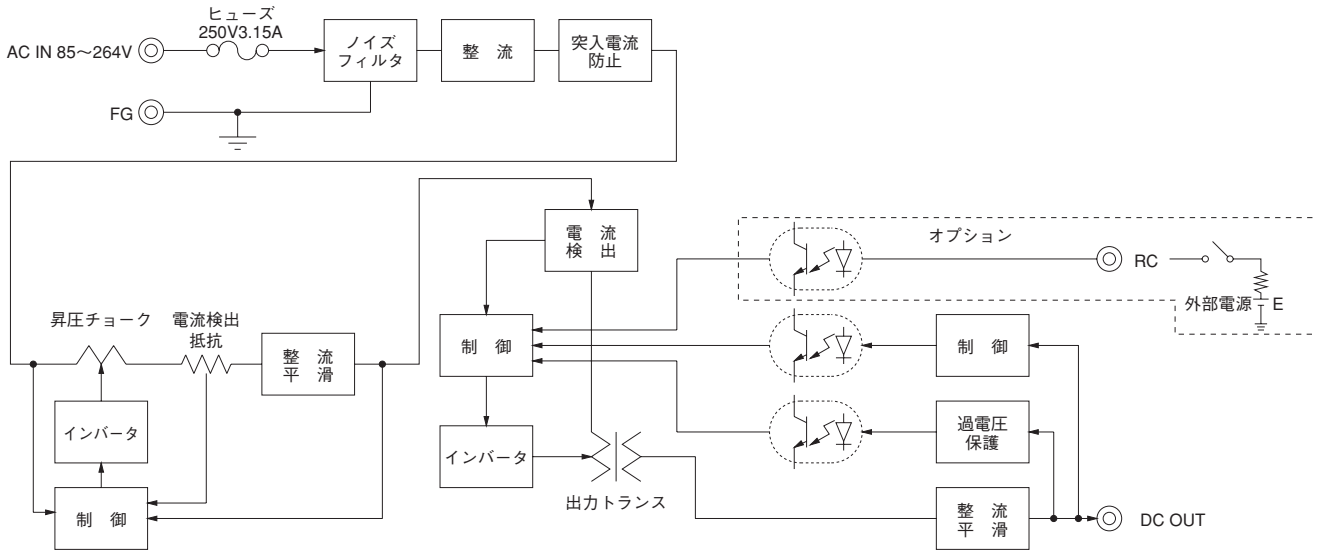
※1 20MHzオシロスコープまたはリップルノイズメータ (計測技術:RM101相当品) による。
 ※2 経時ドリフトは周囲温度25°C、定格入力電力で入力電圧印加後30分~8時間の変化です。
 ※3 “RC”はリモートコントロール (オプション) 追加時に適用します。RCは入出力及びFGと絶縁されています。
 ※4 出力デイレレーティングが必要です。

※5 オプション指定時の安全規格についてはお問い合わせください。
 ※6 クラスCについてはお問い合わせください。
 ※ 並列運転はできません。
 ※ カバー付の場合はデイレレーティングが必要です。
 ※ パルス負荷の場合、電源から音がでる場合があります。

PBA75Fの特長

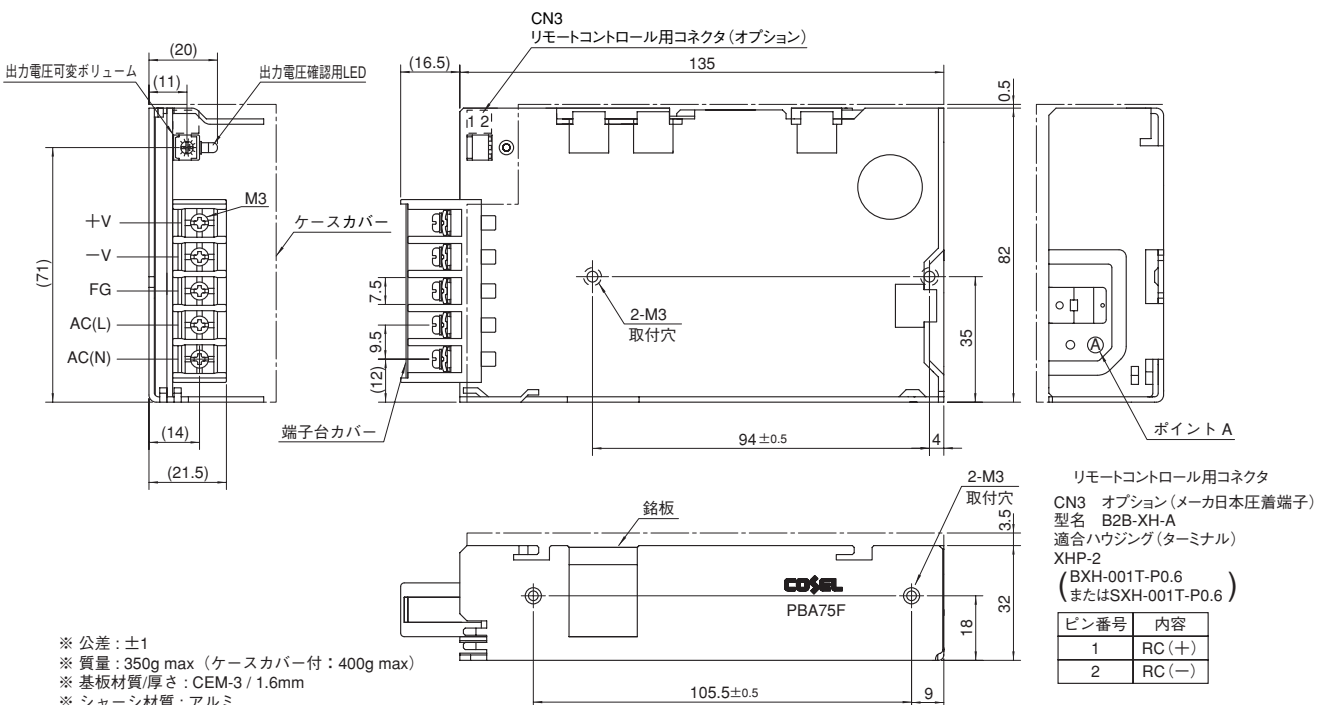
- ・ 当社従来比体積52%
- ・ 同期整流採用による高効率化 (3.3,5V品)
- ・ 取付金具、専用ハーネスなど各種オプションパーツを対応 (オプションパーツのページをご参照ください)
- ・ SEMI F47規格対応可 (取扱説明項番2.1参照)
- ・ UL508取得 (-N,-N1タイプかつ24V品のみ)

ブロックダイアグラム



外形

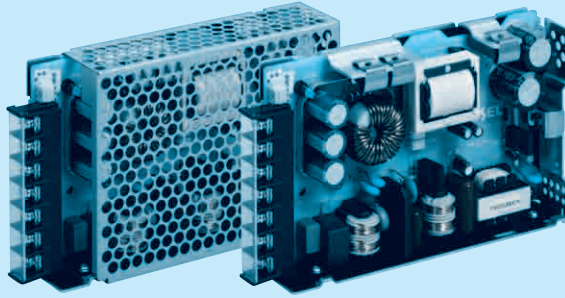
※ オプションT,J,R,N,N1,Vに関しては外形が変わります。詳細は取扱説明項番7「オプション」をご参照ください。



- ※ 公差: ±1
- ※ 質量: 350g max (ケースカバー付: 400g max)
- ※ 基板材質/厚さ: CEM-3 / 1.6mm
- ※ シャーシ材質: アルミ
- ※ 単位: mm
- ※ シャーシ締め付けトルク: 0.49N・m(5kgf・cm)max
- ※ 端子台締め付けトルク: M3:0.8N・m(8.5kgf・cm)max
- ※ 筐体の安全アース接続は、取付穴 (M3) 2箇所で行ってください。

PBA100F

① PB ② A ③ 100 ④ F ⑤ -5 ⑥ -□



推奨ノイズフィルタ
NAC-06-472



外部パルス電圧ノイズ: NAPシリーズ
低漏洩電流: NAMシリーズ
※複数機器への接続を想定して
提案しています。

ケースカバーはオプション

- ① シリーズ名
 - ② 単一出力
 - ③ 定格出力電力
 - ④ フルレンジ入力
 - ⑤ 定格出力電圧
 - ⑥ オプション ※5
 - C: コーティング
 - G: 低漏洩電流 (0.15mA max/ACIN 240V)
 - E: EMIクラスA対応 低漏洩電流 (0.5mA max/ACIN 240V)
 - T: 縦型端子台
 - J: コネクタタイプ (-12~48のみ)
 - R: リモートコントロール付
 - N: ケースカバー付 (24VのみUL508取得)
 - N1: ケースカバー、DINレール取付金具付 (24VのみUL508取得)
 - V: 電圧可変VR外付け対応
- オプション設定時は仕様が変わります。詳細はお問い合わせください。

モデル	PBA100F-3R3	PBA100F-5	PBA100F-9	PBA100F-12	PBA100F-15	PBA100F-24	PBA100F-36	PBA100F-48
最大出力電力[W]	66	100	94.5	102	105	108	100.8	100.8
DC出力	3.3V 20A	5V 20A	9V 10.5A	12V 8.5A	15V 7A	24V 4.5A	36V 2.8A	48V 2.1A

仕様

項目	PBA100F-3R3	PBA100F-5	PBA100F-9	PBA100F-12	PBA100F-15	PBA100F-24	PBA100F-36	PBA100F-48
電圧[V]	AC85~264 1φ or DC120~370 (AC50 or DC70~ 取扱説明項番2.1 入力電圧をご参照ください。 ※4)							
電流[A]	ACIN 100V	0.9typ	1.3typ					
	ACIN 200V	0.5typ	0.7typ					
周波数[Hz]	50/60 (47~63)							
効率[%]	ACIN 100V	77typ	82typ	80typ	81typ	83typ	84typ	84typ
	ACIN 200V	79typ	84typ	82typ	83typ	86typ	86typ	86typ
力率(Lo=100%)	ACIN 100V	0.98typ	0.99typ					
	ACIN 200V	0.87typ	0.93typ					
突入電流[A]	ACIN 100V	20typ (Lo=100%) (コールドスタート時)						
	ACIN 200V	40typ (Lo=100%) (コールドスタート時)						
漏洩電流[mA]	0.4/0.75 max (ACIN 100V/240V 60Hz, Io=100%, IEC60950-1, 電安法の各測定方法による)							
定格電圧[V]	3.3	5	9	12	15	24	36	48
定格電流[A]	20	20	10.5	8.5	7	4.5	2.8	2.1
静的入力変動[mV]	20max	20max	36max	48max	60max	96max	144max	192max
静的負荷変動[mV]	40max	40max	100max	100max	120max	150max	240max	240max
リップル[mVp-p]	0~+50°C ※1	80max	80max	120max	120max	120max	150max	150max
	-10~0°C ※1	140max	140max	160max	160max	160max	200max	200max
リップルノイズ[mVp-p]	0~+50°C ※1	120max	120max	150max	150max	150max	250max	250max
	-10~0°C ※1	160max	160max	180max	180max	180max	300max	300max
周囲温度変動[mV]	0~+50°C	50max	50max	90max	120max	150max	240max	360max
	-10~+50°C	60max	60max	120max	150max	180max	290max	450max
経時ドリフト[mV]	※2	20max	20max	36max	48max	60max	96max	144max
起動時間[ms]	350typ (ACIN 100V, Io=100%)							
保持時間[ms]	20typ (ACIN 100V, Io=100%)							
電圧可変範囲[V]	2.85~3.63	4.00~5.50	7.50~10.0	10.0~13.2	13.2~18.0	19.2~27.0	28.8~39.0	39.0~53.0
電圧設定精度[V]	3.30~3.40	5.00~5.15	9.00~9.36	12.00~12.48	15.00~15.60	24.00~24.96	36.00~37.44	48.00~49.92
過電流保護	定格電流の105% minで動作、自動復帰							
過電圧保護[V]	4.00~5.25	5.75~7.00	11.5~14.0	15.0~18.0	20.0~25.0	30.0~37.0	43.0~50.0	58.0~65.0
運転表示	LED表示: 緑							
リモートセンシング	オプション (-3R3, -5のみ -Kにて対応)							
リモートコントロール(RC)	オプション (外部駆動電源必要)							
入カ-出力-RC	※3	AC3.000V 1分間 カットオフ電流=10mA, DC500V 50MΩ min (常温、常湿)						
入カ-FG		AC2.000V 1分間 カットオフ電流=10mA, DC500V 50MΩ min (常温、常湿)						
出力-RC-FG	※3	AC500V 1分間 カットオフ電流=100mA, DC500V 50MΩ min (常温、常湿)						
使用温・湿度	-10~+71°C (ディレーティング有), 20~90%RH (結露なし)							
保存温・湿度	-20~+75°C, 20~90%RH (結露なし)							
振動	10~55Hz 19.6m/s ² (2G) 周期3分 X, Y, Z方向各1時間							
衝撃	196.1m/s ² (20G) 11ms X, Y, Z方向各1回							
安全規格(DC入力時は除く)	UL60950-1, C-UL (CSA60950-1), EN60950-1, EN50178 取得, 電安法準拠							
雑音端子電圧	FCC Part15 classB, VCCI-B, CISPR22-B, EN55011-B, EN55022-B 準拠							
高調波電流	IEC61000-3-2 準拠 ※6							
外形寸法/質量	32×93×147mm (端子台含まず) (W×H×D) /440g max (ケースカバー付: 500g max)							
冷却方法	自然空冷							
標準価格(税抜) [円]	7,700 (ケースカバー付: 8,040)							

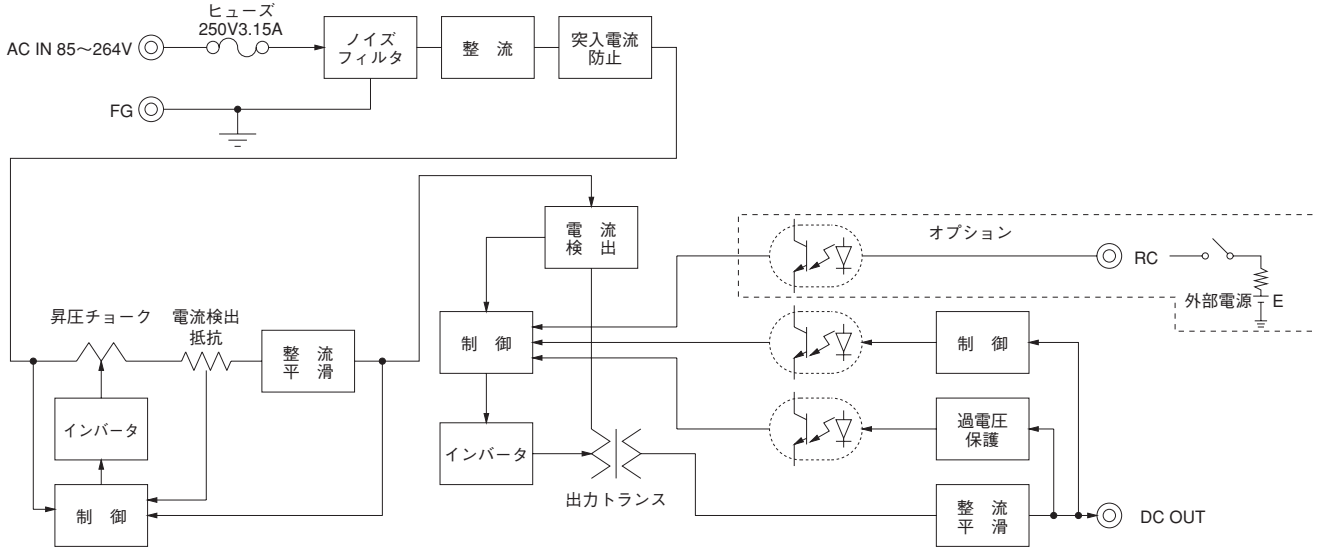
※1 20MHzオシロスコープまたはリップルノイズメータ (計測技術:RM101相当品) による。
 ※2 経時ドリフトは周囲温度25°C、定格出力で入力電圧印加後30分~8時間の変化です。
 ※3 “RC”はリモートコントロール(オプション)追加時に適用します。RCは入出力及びFGと絶縁されています。
 ※4 出力ディレーティングが必要です。

※5 オプション指定時の安全規格についてはお問い合わせください。
 ※6 クラスCについてはお問い合わせください。
 ※ 並列運転はできません。
 ※ カバー付の場合はディレーティングが必要です。
 ※ パルス負荷の場合、電源から音がでる場合があります。

PBA100Fの特長

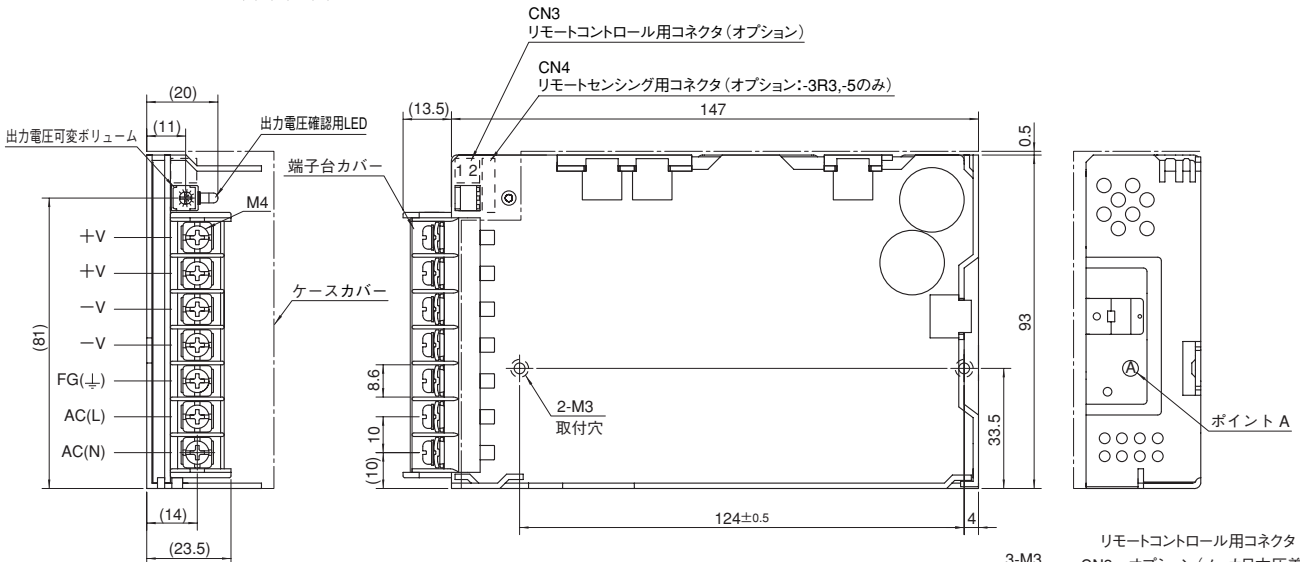
- ・ 当社従来比体積50%
- ・ 同期整流採用による高効率化 (3.3,5V品)
- ・ 取付金具、専用ハーネスなど各種オプションパーツを対応 (オプションパーツのページをご参照ください)
- ・ SEMI F47規格対応可 (取扱説明項番2.1参照)
- ・ UL508取得 (-N,-N1タイプかつ24V品のみ)

ブロックダイアグラム



外形

※ オプションT,J,R,N,N1,V,Kに関しては外形が変わります。詳細は取扱説明項番7「オプション」をご参照ください。



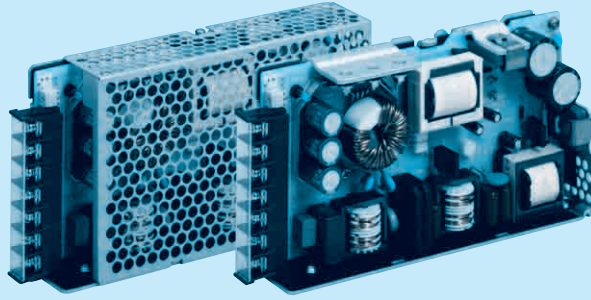
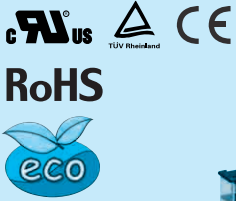
リモートコントロール用コネクタ
 CN3 オプション (メーカー日本着端子)
 型名 B2B-XH-A
 適合ハウジング (ターミナル)
 XHP-2
 (BXH-001T-P0.6
 またはSXH-001T-P0.6)

ピン番号	内容
1	RC (+)
2	RC (-)

- ※ 公差: ±1
- ※ 質量: 440g max (ケースカバー付: 500g max)
- ※ 基板材質/厚さ: CEM-3 / 1.6mm
- ※ シャーシ材質: アルミ
- ※ 単位: mm
- ※ シャーシ締め付けトルク: 0.49N・m(5kgf・cm)max
- ※ 端子台締め付けトルク: M4:1.6N・m(16.9kgf・cm)max
- ※ FG端子(⊥)は筐体の安全アース接続用です。

PBA150F

① PB ② A ③ 150 ④ F ⑤ -5 ⑥ -□



推奨ノイズフィルタ
NAC-06-472



外部パルス電圧ノイズ: NAPシリーズ
低漏洩電流: NAMシリーズ
※複数機器への接続を想定して
提案しています。

ケースカバーはオプション

- ① シリーズ名
 - ② 単一出力
 - ③ 定格出力電力
 - ④ フレレンジ入力
 - ⑤ 定格出力電圧
 - ⑥ オプション ※5
 - C: コーディング
 - G: 低漏洩電流 (0.15mA max/ACIN 240V)
 - E: EMIクラスA対応 低漏洩電流 (0.5mA max/ACIN 240V)
 - T: 縦型端子台
 - J: コネクタタイプ (-12~48のみ)
 - R: リモートコントロール付
 - N: ケースカバー付 (24VのみUL508取得)
 - N1: ケースカバー、DINレール取付金具付 (24VのみUL508取得)
 - V: 電圧可変VR外付け対応
- オプション設定時は仕様が変わります。詳細はお問い合わせください。

モデル	PBA150F-3R3	PBA150F-5	PBA150F-9	PBA150F-12	PBA150F-15	PBA150F-24	PBA150F-36	PBA150F-48
最大出力電力[W]	99	150	150.3	156	150	156	154.8	158.4
DC出力	3.3V 30A	5V 30A	9V 16.7A	12V 13A	15V 10A	24V 6.5A	36V 4.3A	48V 3.3A

仕様

項目	PBA150F-3R3	PBA150F-5	PBA150F-9	PBA150F-12	PBA150F-15	PBA150F-24	PBA150F-36	PBA150F-48
電圧[V]	AC85~264 1φ or DC120~370 (AC50 or DC70~ 取扱説明項番2.1 入力電圧をご参照ください。 ※4)							
電流[A]	ACIN 100V	1.3typ	2.0typ					
	ACIN 200V	0.7typ	1.0typ					
周波数[Hz]	50/60 (47~63)							
効率[%]	ACIN 100V	80typ	83typ	82typ	83typ	84typ	85typ	85typ
	ACIN 200V	82typ	86typ	85typ	86typ	87typ	88typ	88typ
力率(Lo=100%)	ACIN 100V	0.98typ	0.99typ					
	ACIN 200V	0.87typ	0.93typ					
突入電流[A]	ACIN 100V	20typ (Lo=100%) (コールドスタート時)						
	ACIN 200V	40typ (Lo=100%) (コールドスタート時)						
漏洩電流[mA]	0.4/0.75 max (ACIN 100V/240V 60Hz, Io=100%, IEC60950-1, 電安法の各測定方法による)							
定格電圧[V]	3.3	5	9	12	15	24	36	48
定格電流[A]	30	30	16.7	13	10	6.5	4.3	3.3
静的入力変動[mV]	20max	20max	36max	48max	60max	96max	144max	192max
静的負荷変動[mV]	40max	40max	100max	100max	120max	150max	240max	240max
リップル[mVp-p]	0~+50°C ※1	80max	80max	120max	120max	120max	150max	150max
	-10~0°C ※1	140max	140max	160max	160max	160max	200max	200max
リップルノイズ[mVp-p]	0~+50°C ※1	120max	120max	150max	150max	150max	250max	250max
	-10~0°C ※1	160max	160max	180max	180max	180max	300max	300max
周囲温度変動[mV]	0~+50°C	50max	50max	90max	120max	150max	240max	360max
	-10~+50°C	60max	60max	120max	150max	180max	290max	450max
経時ドリフト[mV]	※2	20max	20max	36max	48max	60max	96max	144max
起動時間[ms]	350typ (ACIN 100V, Io=100%)							
保持時間[ms]	20typ (ACIN 100V, Io=100%)							
電圧可変範囲[V]	2.85~3.63	4.00~5.50	7.50~10.0	10.0~13.2	13.2~18.0	19.2~27.0	28.8~39.0	39.0~53.0
電圧設定精度[V]	3.30~3.40	5.00~5.15	9.00~9.36	12.00~12.48	15.00~15.60	24.00~24.96	36.00~37.44	48.00~49.92
過電流保護	定格電流の105% minで動作、自動復帰							
過電圧保護[V]	4.00~5.25	5.75~7.00	11.5~14.0	15.0~18.0	20.0~25.0	30.0~37.0	43.0~50.0	58.0~65.0
運転表示	LED表示: 緑							
リモートセンシング	オプション (-3R3, -5のみ -Kにて対応)							
リモートコントロール(RC)	オプション (外部駆動電源必要)							
入カ-出力・RC	※3	AC3.000V 1分間 カットオフ電流=10mA, DC500V 50MΩ min (常温、常湿)						
入カ-FG		AC2.000V 1分間 カットオフ電流=10mA, DC500V 50MΩ min (常温、常湿)						
出力・RC-FG	※3	AC500V 1分間 カットオフ電流=100mA, DC500V 50MΩ min (常温、常湿)						
使用温・湿度	-10~+71°C (ディレーティング有), 20~90%RH (結露なし)							
保存温・湿度	-20~+75°C, 20~90%RH (結露なし)							
振動	10~55Hz 19.6m/s ² (2G) 周期3分 X, Y, Z方向各1時間							
衝撃	196.1m/s ² (20G) 11ms X, Y, Z方向各1回							
安全規格(DC入力時は除く)	UL60950-1, C-UL (CSA60950-1), EN60950-1, EN50178 取得, 電安法準拠							
雑音端子電圧	FCC Part15 classB, VCCI-B, CISPR22-B, EN55011-B, EN55022-B 準拠							
高調波電流	IEC61000-3-2 準拠 ※6							
外形寸法/質量	34×93×168mm (端子台含まず) (W×H×D) /560g max (ケースカバー付: 630g max)							
冷却方法	自然空冷							
標準価格(税抜) [円]	9,600 (ケースカバー付: 9,970)							

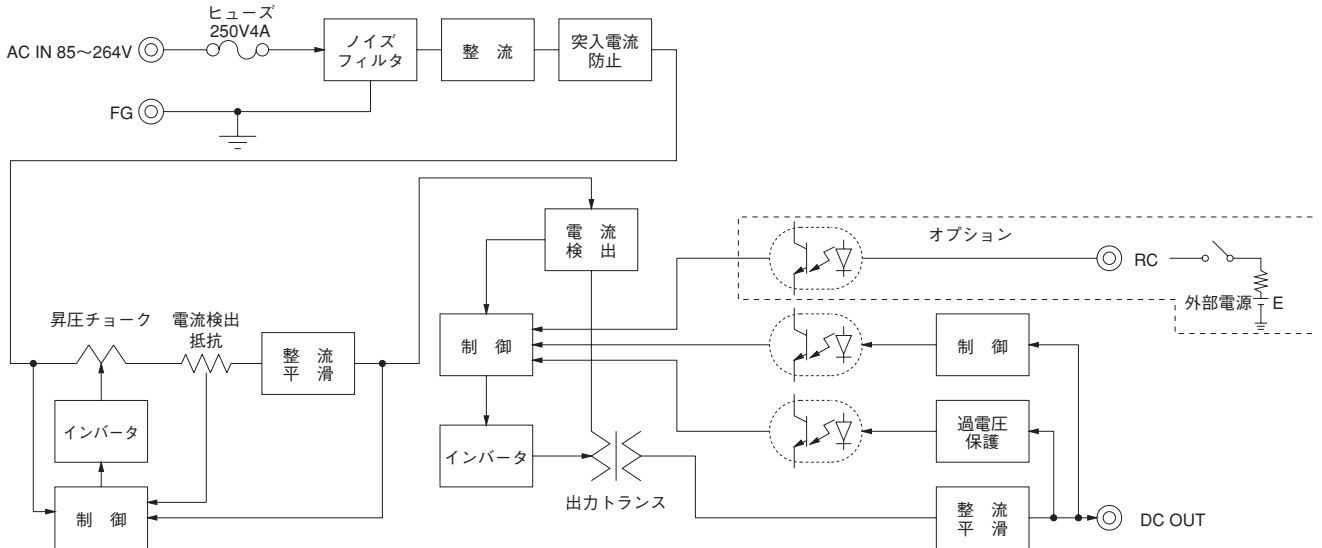
※1 20MHzオシロスコープまたはリップルノイズメータ (計測技術:RM101相当品) による。
 ※2 経時ドリフトは周囲温度25°C、定格入出力で入力電圧印加後30分~8時間の変化です。
 ※3 “RC”はリモートコントロール(オプション)追加時に適用します。RCは入出力及びFGと絶縁されています。
 ※4 出力ディレーティングが必要です。

※5 オプション指定時の安全規格についてはお問い合わせください。
 ※6 クラスCについてはお問い合わせください。
 ※ 並列運転はできません。
 ※ カバー付の場合はディレーティングが必要です。
 ※ パルス負荷の場合、電源から音がでる場合があります。

PBA150Fの特長

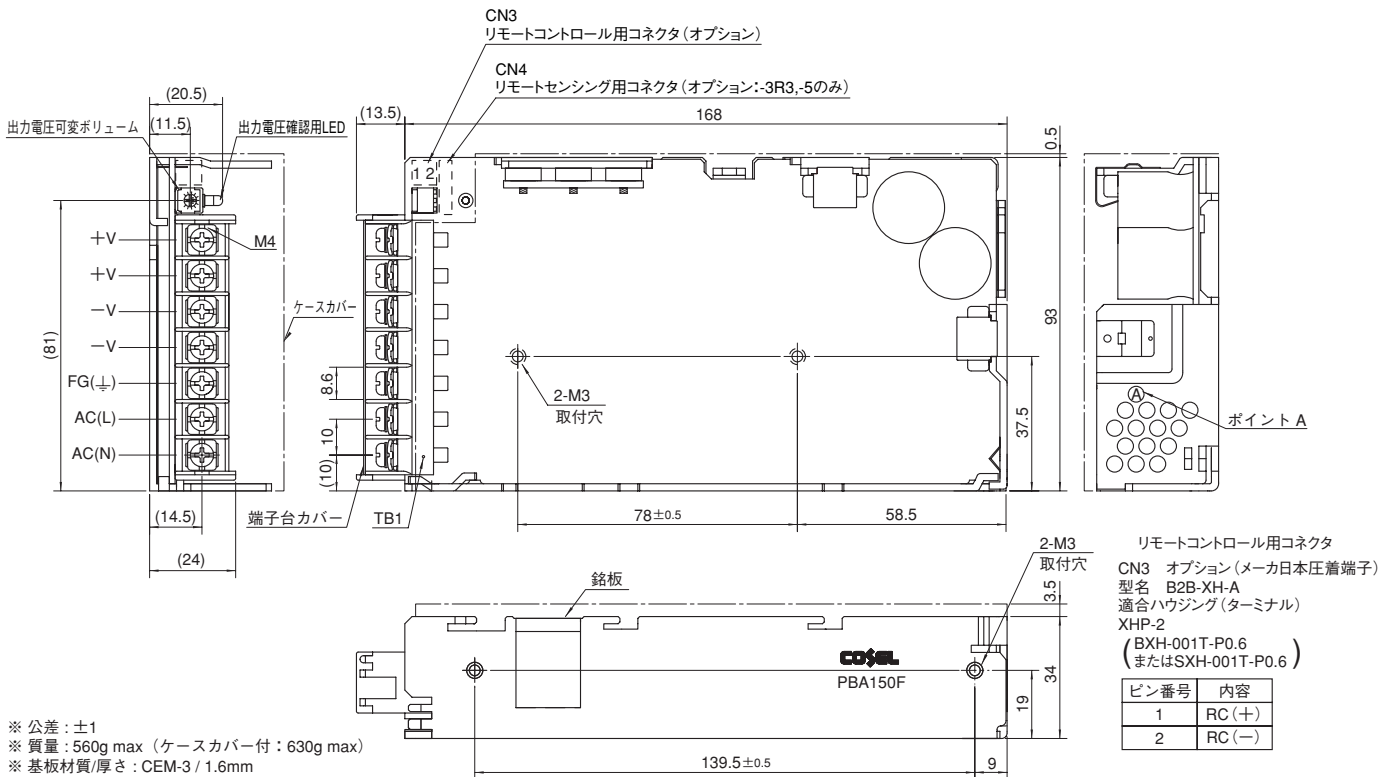
- ・ 当社従来比体積44%
- ・ 同期整流採用による高効率化 (3.3,5V品)
- ・ 取付金具、専用ハーネスなど各種オプションパーツを対応 (オプションパーツのページをご参照ください)
- ・ SEMI F47規格対応可 (取扱説明項番2.1参照)
- ・ UL508取得 (-N,-N1タイプかつ24V品のみ)

ブロックダイアグラム



外形

※ オプションT,J,R,N,N1,V,Kに関しては外形が変わります。詳細は取扱説明項番7「オプション」をご参照ください。



- ※ 公差: ±1
- ※ 質量: 560g max (ケースカバー付: 630g max)
- ※ 基板材質/厚さ: CEM-3 / 1.6mm
- ※ シャーシ材質: アルミ
- ※ 単位: mm
- ※ シャーシ締め付けトルク: 0.49N・m(5kgf・cm)max
- ※ 端子台締め付けトルク: M4:1.6N・m(16.9kgf・cm)max
- ※ TB1は1ピンあたり20A以下でご使用ください。
- ※ FG端子(⊥)は筐体の安全アース接続用です。